



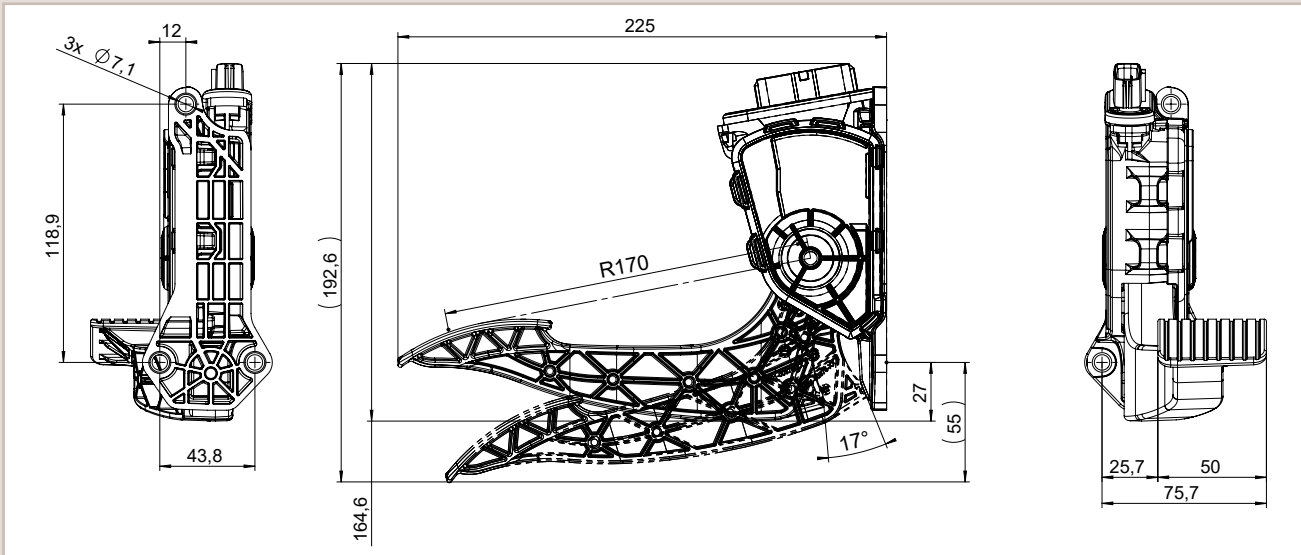
## FAHRPEDAL WARO UNITY

Das Fahrpedal WARO UNITY ist für eine breite Palette von Fahrzeugen konzipiert, insbesondere für die Bereiche Landwirtschaft und Baumaschinen. Der Sensor und die Elektronik befinden sich in einem gedichteten Gehäuse und ist komplett geschützt vor Wasser und Staub. Dies ermöglicht den Einsatz unter besonders harten Umgebungsbedingungen. Die einfache Montage des wandmontierten Pedals mit Hilfe von drei Anschraubpunkten ermöglicht zudem einen schnellen und unkomplizierten Einsatz im Fahrzeug.

- Berührungslos über induktiver Sensor
- Redundante Ausgangssignale
- Schutzart IP 6K9K, gesteckter Zustand
- Mechanischer Drehwinkel 17° und 20° möglich
- Verfügbar in verschiedenen Farben
- Wandmontierte Ausführung



## Abmessungen [mm]



## Technische Daten

Technologie	Berührungslos über induktiven Sensor
-------------	--------------------------------------

## Mechanische Daten

Mechanischer Drehwinkel	17° oder 20° ±1,2°
Abmessungen	Siehe Zeichnung
Gegenstecker	YAZAKI 7283-1968-30 6 Pin

## Elektrische Daten

Nennbetriebsspannung	5 V ±6%
Stromaufnahme	Max. 10mA jeder Kanal
Überspannungsschutz	16 V
Ausgangssignal	Kennlinie, siehe Schaubild 2 x analog ratiometrisch Synchronitätsabweichung der Ausgangssignale: max 3%

## Betriebsbedingungen

Betriebstemperatur	-40°C bis +85°C
Lagertemperatur	-40°C bis +85°C
Losbrechkraft	24 N
Max. Betätigungskraft	~ 42 N
Schutzart	IP 6K9K, gesteckter Zustand

## Steckerbelegung

PIN 1	5 V Versorgung: Sensor 1
PIN 2	Analog Signal: Sensor 1
PIN 3	GND: Sensor 1
PIN 4	GND: Sensor 2
PIN 5	Analog Signal: Sensor 2
PIN 6	5 V Versorgung: Sensor 2

## Ausgangssignal

