

## FAHRGEBER STIPO

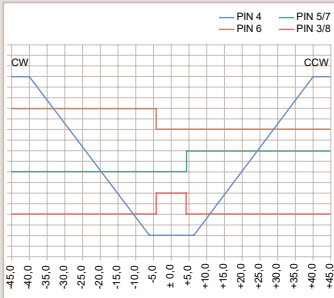
Der Fahrgeber STIPO ist mit seinem geringen Außendurchmesser von nur 30 mm besonders geeignet für den Einbau in Rohre oder Gehäuse mit begrenztem Bauraum. Trotz kompakter Abmessungen sind im Gehäuse ein komplettes Mikrocontroller-System und die Hall-Sensorik integriert. Die redundant geführten Sensoren bieten höchste Sicherheit. Um die Hallsensoren gegen äußere Magnetfelder zu schützen, beinhaltet das Gehäuse einen massiven Stahlkern.

Je nach Ausführung liefert der Fahrgeber ein bzw. zwei Analogsignale, zwei digitale Richtungssignale sowie ein digitales Nullstellungssignal.

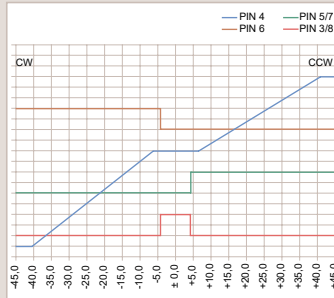
- Berührungslos über Hall-Sensoren
- Digitalausgänge für Richtungs- und Nullstellungssignale
- High- und low-aktive Logik verfügbar
- Ein/zwei Analogausgänge für Fahrgeschwindigkeit
- Unterschiedliche Kennlinien (V-, Z- oder X-Kennlinie) verfügbar
- Geeignet für Sicherheitsanwendungen nach EN ISO 13849
- Kleiner Durchmesser 30 mm
- Schutzart IP54 frontseitig
- Verschiedene Flügelgriffe möglich
- EMI/EMC nach DIN 12895



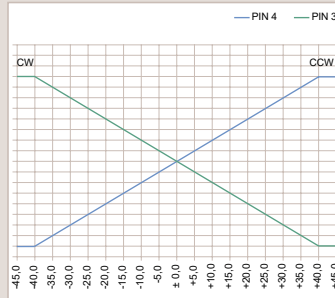
## V-Kennlinie



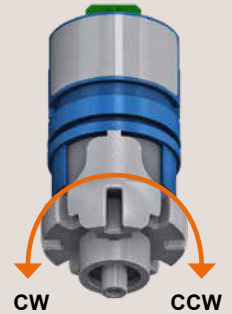
## Z-Kennlinie



## X-Kennlinie



## Ausrichtung

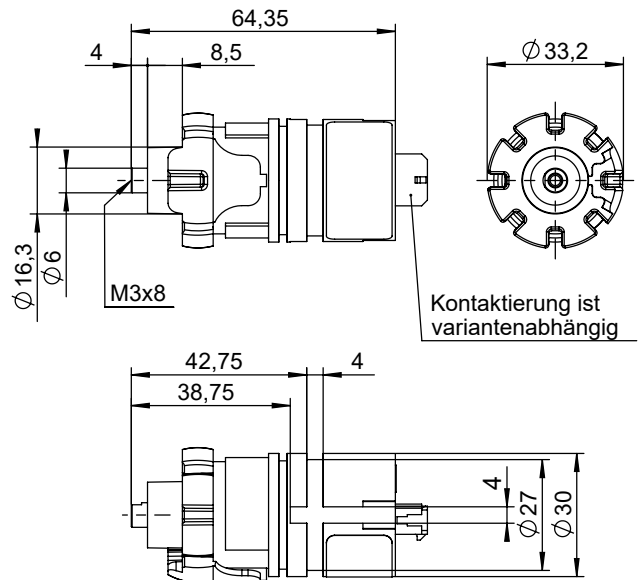


## Technische Daten

### Betriebsbedingungen

Betriebsspannung	+10,5 VDC bis + 32,0 VDC
Stromaufnahme	max. 25 mA
Ausgangsspannung	siehe separates User Manual
Ausgangsstrom	max. 5 mA
Digitalsignale	max. 32 V / 20 mA
Drehwinkel mechanisch	45° je Richtung (± 1,5° Toleranz)
Drehwinkel elektrisch	41,5° je Richtung (± 1,5° Toleranz)
Betriebstemperatur	-28°C bis +65°C
Schutzart	IP 54 (ausgenommen Stecker)
Lebensdauer	4 Mio. Zyklen

## Abmessungen [mm]



## Verschiedene Fahrshaltervarianten

Fahrshalter	3203-20700-01	3203-20700-02	3203-20800-01	3203-20800-02	3203-20800-05	3203-20800-06	3203-20900-00
Kennlinie	Z-Kennlinie	V-Kennlinie	Z-Kennlinie	V-Kennlinie	V-Kennlinie	Z-Kennlinie	X-Kennlinie
Digitalsignale	low-aktiv Open Collector	low-aktiv Open Collector	high-aktiv	high-aktiv	high-aktiv	high-aktiv	–
Stecker	Molex 90327-3308	Molex 90327-3308	Molex 90327-3308	Molex 90327-3308	Molex-Micro-Fit Select Gold	Molex-Micro-Fit Select Gold	Molex-Micro-Fit Select Gold
Nennbetriebs- spannung	+24 VDC	+24 VDC	+24 VDC	+24 VDC	+24 VDC	+24 VDC	+24 VDC
PIN 1	–	–	–	–	+UB	+UB	+UB
PIN 2	+UB	+UB	+UB	+UB	GND	GND	GND
PIN 3	–	–	–	–	Digital Signal Neutral	Digital Signal Neutral	Analog 2 out 4,5V – 0,5V (CCW)
PIN 4	Analog out 0,5 V – 4,5 V	Analog out 0,5 V – 4,5 V	Analog out 0,5 V – 4,5 V	Analog out 0,5 V – 4,5 V	Analog out 0,5 V – 4,5 V	Analog out 0,5 V – 4,5 V	Analog 1 out 0,5 V – 4,5V (CCW)
PIN 5	GND	GND	GND	GND	Digital Signal CCW	Digital Signal CCW	–
PIN 6	Digital Signal CW	Digital Signal CW	Digital Signal CW	Digital Signal CW	Digital Signal CW	Digital Signal CW	–
PIN 7	Digital Signal CCW	Digital Signal CCW	Digital Signal CCW	Digital Signal CCW	–	–	–
PIN 8	Digital Signal Neutral	Digital Signal Neutral	Digital Signal Neutral	Digital Signal Neutral	–	–	–