



SCHLÜSSELSCHALTER VIARO

Durch das exklusive Design und die technischen Funktionen bietet der Schlüsselschalter VIARO die ideale Zugangsfunktion zu Fahrzeugen und Maschinen. Die Innenbahnschließung harmoniert perfekt mit dem Design der Schlüsselreihe und bietet zudem einen hohen Schutz gegen Manipulationen.

Die Schlüsselreihe kann in verschiedenen Farben und mit kundenspezifischen Logos realisiert werden. Der Schlüsselschalter VIARO ist auch als Anlassschalter erhältlich.

- Innenbahnschließung
- Zwei unabhängige Schaltkontakte
- Vier Flachsteckzungen 6 x 0,8 mm
- Stromtragfähigkeit 16 ADC
- Zwei oder drei Schlüsselpositionen möglich (AUS – EIN 1 – EIN 2)
- Schlüssel nur in Position AUS abziehbar
- Verschiedene Schaltfolgen der Kontakte möglich
- Verschiedene Schließungen erhältlich
- Kundenspezifische Logos auf der Schlüsselreihe realisierbar
- Auch als Anlassschalter mit Rückstellung verfügbar
- Schutzart IP 54 frontseitig

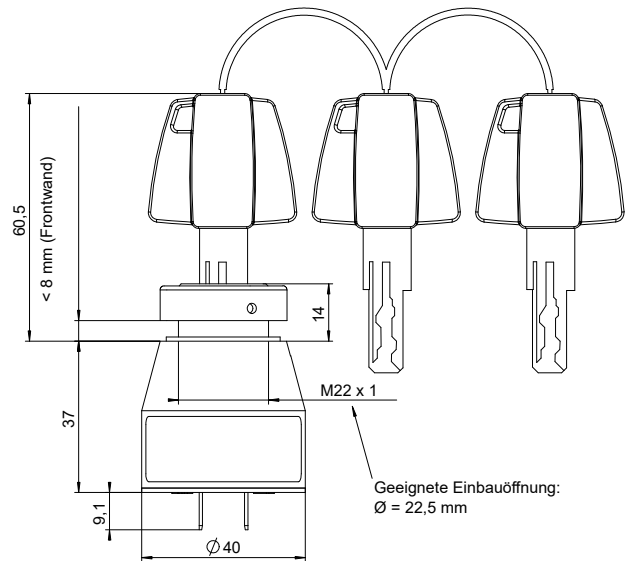


Technische Daten	
Elektrische Daten	
Nennbetriebsspannung	12,0 VDC – 80,0 VDC
Stromtragfähigkeit	21 A
Schaltstrom bei Takt < 1 min.	16 A
Anschluss	Flachstecker 6,3 x 0,8 mm
Betriebsbedingung	
Umgebungstemperatur	-40°C bis +85°C
Lebensdauer	150.000 Zyklen
Schutzart Front	IP 54
Schutzart Anschlussseite	IP 00

Sonderausführungen	
<ul style="list-style-type: none"> • Kundenspezifische Schlüsselreihe möglich • Farben auf Kundenwunsch anpassbar 	

Bestelldaten	
Teile-Nr.	Bezeichnung
3106-00102NO2	2-stufig, Schließer
3106-00104CO2	2-stufig, Wechselkontakt
3106-00105NO1	1-stufig, Schließer

Abmessungen [mm]



Schaltfolgen				
Position	3106- __ NO1	3106- __ CO2	3106- __ NO2	3106-00275-00
0	1 – 2 AUS 3 – 4 AUS	1 – 2 AUS 3 – 4 AUS	1 – 2 AUS 3 – 4 AUS	1 – 2 AUS 3 – 4 AUS
1	1 – 2 EIN 3 – 4 EIN	1 – 2 AUS 3 – 4 EIN	1 – 2 EIN 3 – 4 AUS	1 – 2 EIN/Zündung 3 – 4 AUS
2	– –	1 – 2 EIN 3 – 4 AUS	1 – 2 EIN 3 – 4 EIN	1 – 2 EIN 3 – 4 EIN/Anlassen, springt in Position 1 zurück