

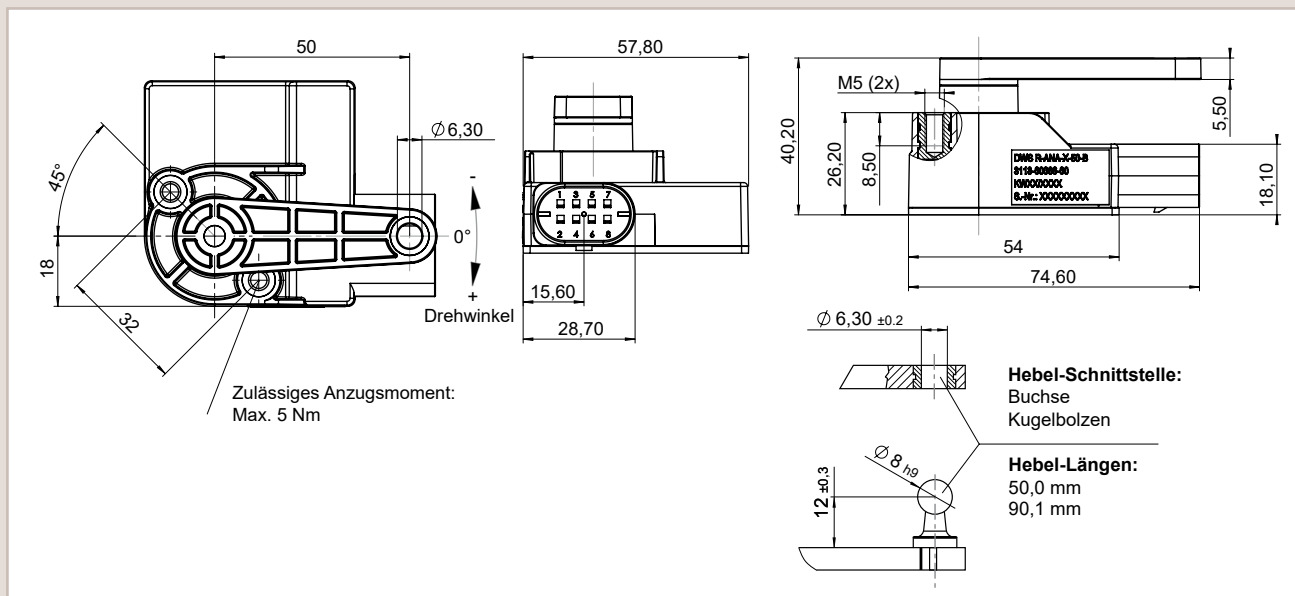
## DREHWINKELSENSOR ROTARO

Mit dem Drehwinkelsensor ROTARO kann ein Winkel zuverlässig und präzise gemessen werden. Durch die berührungslose, induktive Winkelbestimmung arbeitet der Positionssensor absolut verschleißfrei. Das laser-geschweißte Sensorgehäuse bietet maximalen Schutz vor Staub und Wasser. Seine Magnetfeldfestigkeit und hohe Temperaturstabilität macht den Drehwinkelsensor extrem langlebig und ermöglicht den Einsatz in extrem widrigen Bedingungen. Dadurch ergibt sich eine Vielzahl an Anwendungsmöglichkeiten. Dazu zählt die Bestimmung der Fahrpedalstellung, die Lenkwinkelbestimmungen oder die Messung der Drosselklappenstellung.

- Berührungslos über induktiver Sensor
- Redundante Ausgangssignale
- Schutzart IP 6K9K, gesteckter Zustand
- Verschiedene Varianten verfügbar



## Abmessungen [mm]



### Technische Daten

Technologie	Berührungslos über induktiven Sensor
-------------	--------------------------------------

### Mechanische Daten

Mechanischer Drehwinkel	Unbegrenzt 360° rotierbar
Abmessungen	Siehe Zeichnung
Gegenstecker	AMP 1394416-1

### Elektrische Daten

Nennbetriebsspannung	5 V ±10 % oder 9 V – 32 V DC
Ausgangssignal	0,5 – 4,5 V, ratiometrisch ± 60° (davon ± 54° als X-Kennlinie ausgeführt) 3 x wiederholend

### Betriebsbedingungen

Betriebstemperatur	-40°C bis +85°C
Lagertemperatur	-40°C bis +85°C
Lebensdauer	5 Millionen Zyklen
Schutzart	Schutzart IP 6K9K, gesteckter Zustand

### Steckerbelegung

Spannungsversorgung mit 5 V DC\*

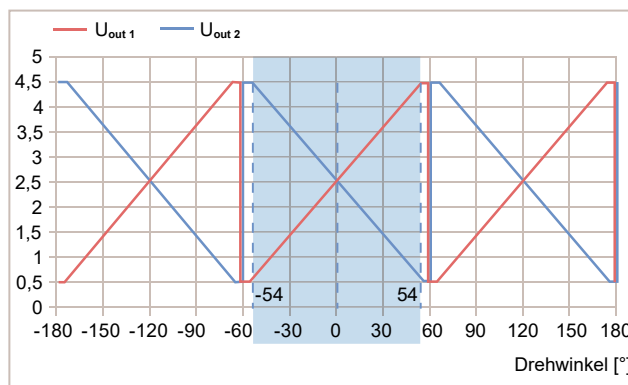
PIN 1	5 V DC Sensor 2
PIN 2	Ausgang analog $U_{out 1}$ (0,5 – 4,5 V ratiometrisch)
PIN 3	-
PIN 4	5 V DC Sensor 1
PIN 5	Ausgang analog $U_{out 2}$ (0,5 – 4,5 V ratiometrisch)
PIN 6	-
PIN 7	Masse Sensor 2
PIN 8	Masse Sensor 1

\* Die Spannungsversorgung (PIN 1 und PIN 4) und die Masseversorgung (PIN 7 und PIN 8), können extern (z.B. im Gegenstecker) gebrückt werden, um die Anzahl der Leitungen zu reduzieren.

### Teilenummer

ROTARO 50mm Buchse	3113-00086-01
ROTARO 50mm Kugelkopf	3113-00087-01
ROTARO 90mm Buchse	3113-00068-01
ROTARO 90mm Kugelkopf	3113-00069-01

### Ausgangssignal



### Steckerbelegung

Spannungsversorgung mit 9 V DC bis 32 V DC\*\*

PIN 1	Brücke zu PIN 4 (extern)
PIN 2	Ausgang analog $U_{out 1}$ (0,5 – 4,5 V ratiometrisch)
PIN 3	9 V DC – 32 V DC Sensor 1 / 2
PIN 4	Brücke zu PIN 1 (extern)
PIN 5	Ausgang analog $U_{out 2}$ (0,5 – 4,5 V ratiometrisch)
PIN 6	-
PIN 7	Masse Sensor 2
PIN 8	Masse Sensor 1

\*\* Die Brücke zwischen PIN 1 und PIN 4 muss extern (z.B. im Gegenstecker) erfolgen. Die Masseversorgung (PIN 7 und PIN 8) können extern (z.B. im Gegenstecker) gebrückt werden, um die Anzahl der Leitungen zu reduzieren.