



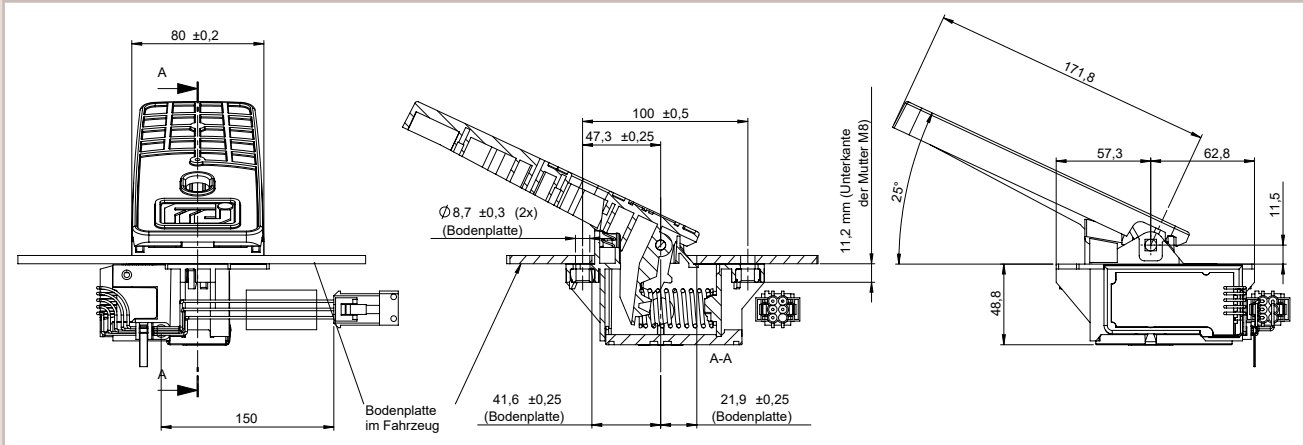
FAHR- UND BREMSPEDAL PREMO UNITY

Das Pedal PREMOUNITY bietet eine ergonomische Bedienung durch den Unterflureinbau. Fahr- und Bremspedal unterscheiden sich in den Federkräften. Für den Anschluss an die Fahrsteuerungen stehen verschiedene Elektronikausführungen mit unterschiedlichen Ausgangskennlinien zur Auswahl.

Durch die berührungslose Hall-Sensorik und die komplett gedichtete Elektronik ergibt sich eine Eignung für besonders raue Umgebungsbedingungen. Die funktionale Sicherheit nach EN ISO 13849 zeichnet das Pedal PREMO UNITY aus.

- Unterflureinbau für ergonomische Bedienung
- Berührungslose Hall-Technologie
- Für Sicherheitsanwendungen nach EN ISO 13849
- Verschiedene Versorgungsspannungen verfügbar
- Verschiedene Ausgangssignale verfügbar
- Verschiedene Stecker verfügbar
- Ideal für raue Einsatzbedingungen
- Elektronik: Schutzart IP 65

Abmessungen [mm]



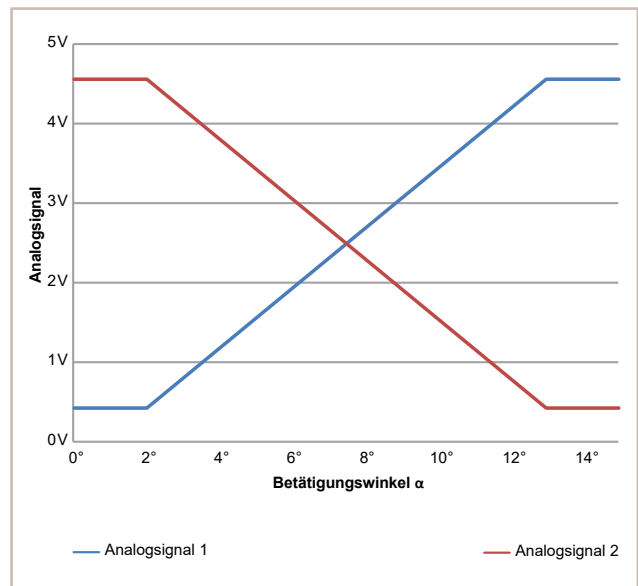
Technische Daten

Technologie	Berührungslose Hallensoren
Mechanischer Drehwinkel	15°

Betriebsbedingungen

Betriebstemperatur	-40°C bis +80°C
Schutzart gemäß EN 60529	IP 65 (für elektronische Komponenten)

Ausgangssignale



Verschiedene Fahr- und Bremspedalvarianten

Typ	Fahrpedal	Bremspedal	Fahrpedal
Artikel Nr.	3103-00710-03	3103-00711-03	3103-00710-05
Betätigungskraft	2,4 - 4,1Nm	3,1 - 22,1Nm	2,4 - 4,1Nm
Nennspannung	2 x 5 VDC	2 x 5 VDC	2 x 24 VDC
Stromaufnahme	20 mA	20 mA	20 mA
Analogsignal 1	0,5 - 4,5 V (ratiometrisch)	0,5 - 4,5 V (ratiometrisch)	0,5 - 4,5 V (ratiometrisch)
Analogsignal 2	4,5 - 0,5 V (ratiometrisch)	4,5 - 0,5V (ratiometrisch)	4,5 - 0,5V (ratiometrisch)
Steckverbinder	Tyco SuperSeal, Male, 6-Pole - 282108-1	Tyco SuperSeal, Male, 6-Pole - 282108-1	Tyco SuperSeal, Male, 6-Pole - 282108-1