



NOT-AUS-SCHALTER VITATIO

Der VITATIO ist ein Not-Aus-Schalter, der an Maschinen, Fahrzeugen oder Anlagen eingesetzt wird. Diese werden im Gefahrenfall oder auch zu seiner Abwendung schnell und zuverlässig in einen sicheren Zustand versetzt.

Der VITATIO entspricht der Norm EN IEC 60947-5-5 und ist überlistsicher ausgeführt. Das Wiedereinschalten geschieht durch einfaches Ziehen am Pilzkopf. Die besondere Form des Pilzkopfs verhindert ein Einklemmen und stellt dadurch die Not-Aus-Funktion sicher. Einfache Montage in Einbauöffnung mit Durchmesser 22,5 mm.

- Überlistsicherheit
- Einklemmschutz
- Zwei Öffnerkontakte
- Schaltstrom 16 A
- 6,3 x 0,8 mm Flachsteckzungen
- Schutzart IP 54 frontseitig
- Für Einbauöffnung mit Durchmesser 22,5 mm
- Gehäuseabmessungen identisch mit Schlüsselschalter VIARO



Montage / Demontage

Vor der Montage des Not-Aus-Schalters muss der Pilzkopf demontiert werden. Danach einfache Montage in Einbauöffnung mit Durchmesser 22,5 mm.



Technische Daten

Elektrische Schnittstelle

2 x Öffner	überlistsicher nach EN ISO 13850
Steckverbinder	4 x Flachsteckzungen 6,3 mm x 0,8 mm
Spannungsbereich	7,5 ... 58 VDC
Dauerstrombelastbarkeit	16 ADC
Schaltstrom	16 ADC bei max. 30 Schaltzyklen / Stunde

Mechanische Schnittstelle

Einbauöffnung	22,5 mm Durchmesser
---------------	---------------------

Betriebsbedingungen

Temperaturbereich in Betrieb	-30°C bis +70°C
Schutzklasse gemäß EN 60529	IP 54 Front IP 00 steckerseitig

Standardfarben

Pilzkopf	RAL 3020 verkehrsrot
Gehäuse	RAL 1018 zinkgelb
Schraubring	RAL 1018 zinkgelb

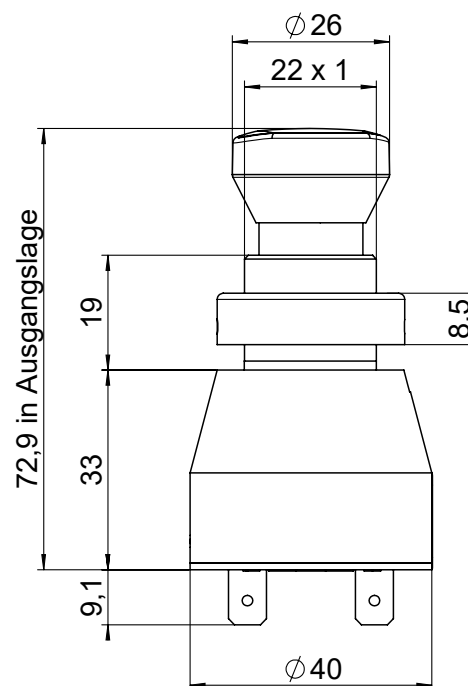
Sonderausführungen

Die Gehäuseteile können bei entsprechender Abnahmemenge auch in anderen Farben hergestellt werden

Bestelldaten

Teile-Nr.	Bezeichnung
3104-00290-XX	Not-Aus-Schalter VITATIO wird kundenspezifisch konfiguriert

Abmessungen [mm]



Schaltbild

