

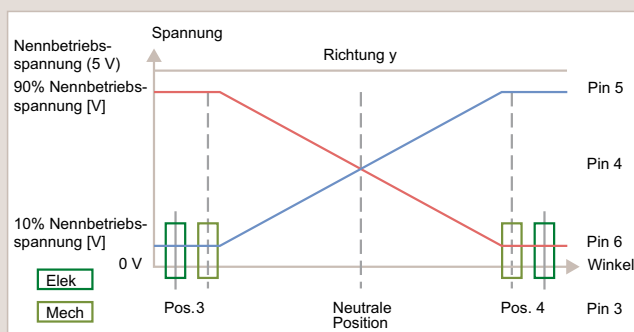
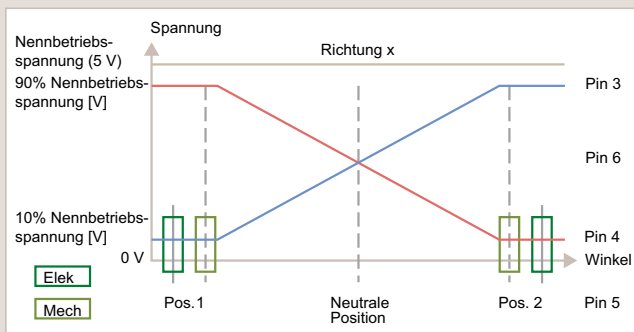


## JOYSTICK PACTO

Der Joystick PACTO bietet durch seine ergonomische und robuste Bauweise eine Vielzahl an Einbaumöglichkeiten. Das modulare Design sowie die feinfühligste Steuerung ermöglichen eine ergonomische Bedienung mit der gesamten Hand. Weitere Merkmale des Joysticks PACTO sind die intuitive Bedienung durch den Benutzer sowie eine hohe Lebensdauer. Neben der Verwendung in der Armlehne ACTRA JOY PLUS ist der Joystick prädestiniert für die Realisierung von kundenspezifischen Applikationen. Zusätzlich ist auf der Oberseite des Joystick PACTO ein Mikroschalter vorhanden. Diese kann z.B. für Hupen-, Auslöse- oder kundenspezifische Funktionen verwendet werden.

- Kontaktlose Hall-Sensor-Technologie
- Zwei Achsen
- Zwei Analogsignale pro Achse, X-Kennlinie
- Ergonomische Bedienung
- Schutzart IP 65, ausgenommen Stecker
- Lebensdauer 3,5 Mio Zyklen Joystick, Drucktaste 1 Mio Zyklen
- EMV nach EN 12895: 2015-09
- Funktionale Sicherheit EN ISO 13849, PL C

## Kennlinie



## Technische Daten

Technologie: Berührungslose Hall Sensoren

## Mechanische Daten

Abmessungen: Siehe Zeichnung

Mechanischer Drehwinkel:  $\pm 20^\circ\text{C}$

## Elektrische Daten

Nennbetriebsspannung: 5 V DC  $\pm 0,02$  V

Betriebsspannungsbereich: 4,5 – 5,5 V DC

Stromaufnahme:  $< 25$  mA

Analogausgang ratiometrisch: X-Kennlinie: 0,5 – 4,5 V DC

## Betriebsbedingungen

Betriebstemperatur:  $-28^\circ\text{C}$  bis  $+65^\circ\text{C}$

Lagertemperatur:  $-40^\circ\text{C}$  bis  $+85^\circ\text{C}$

Max. Betätigungsmoment: 1,5 Nm

Maximalmoment: 20 Nm

Lebensdauer Joystick: 3,5 Mio. Zyklen

Lebensdauer Taster: 1,0 Mio Zyklen

Schutzart: IP 65 bei Montage

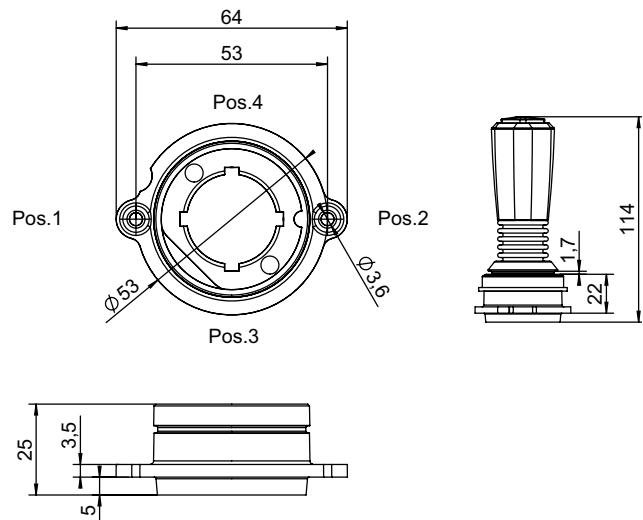
EMV: 30 V/M  
nach EN 12896:2015-09

## Steckerbelegung JST PH

### 8-polig, 1-reihig

PIN 1	Button out
PIN 2	Button in
PIN 3	Signal 2 – 2
PIN 4	Signal 2 – 1
PIN 5	Signal 1 – 2
PIN 6	Signal 1 – 1
PIN 7	GND
PIN 8	+ 5 V

## Abmessungen [mm]



## Bestelldaten

Teile-Nr.	Bezeichnung
3111-012S3-XX	Joystick PACTO