

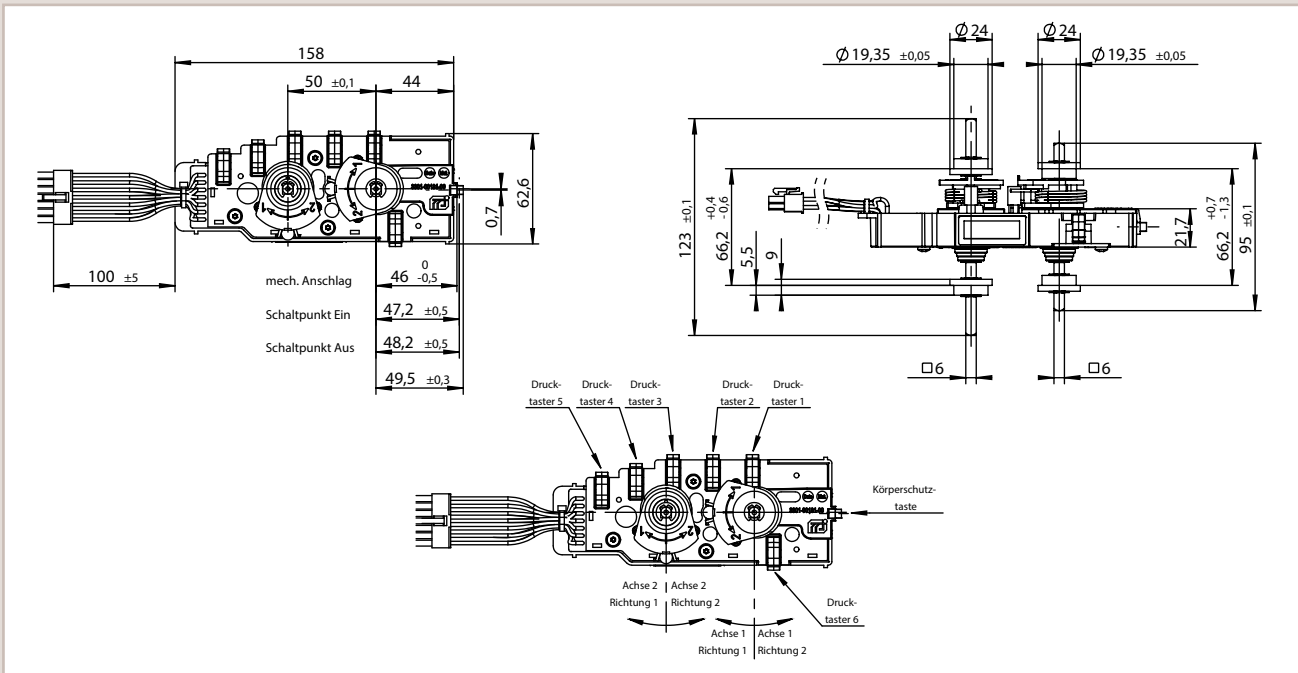
KOMBI-FAHRGEBER INTEGO

Der einzigartige Kombi-Fahrgeber INTEGO vereint alle wesentlichen Funktionen eines Deichselkopfs in sich: Neben den klassischen Fahrgeber-Funktionen des Fahrens sind auch die Körperschutztaaste und je nach Ausstattungsvariante weitere Funktionen, z. B. Hupe sowie Heben/Senken in digitaler oder analoger Form realisierbar. Zwei weitere digitale Zusatzfunktionen runden den Funktionsumfang ab.

INTEGO kann somit die zentrale Einheit eines kundenspezifischen Deichselkopfs darstellen, der je nach Ausstattungsvariante sämtliche Funktionen abdeckt.

- Integration aller wesentlichen Funktionen eines Deichselkopfs
- Berührungslose Hall-Technologie
- Ein oder zwei Analogfunktionen über 6 mm-Vierkant-Drehachsen
- Bis zu fünf Digitalfunktionen über obere Tasten
- Eine Digitalfunktion möglich über untere Taste
- Optimiert für den Einsatz mit Kombi-Controllern
- Optional CANopen-Schnittstelle
- Schutzart IP 68
- Ideal für die Realisierung von kundenspezifischen Deichselköpfen

Abmessungen [mm]



| Technische Daten | |
|----------------------------------|---|
| Funktionselemente | |
| Technologie | berührungslos über Hallsensoren |
| Elektrische Schnittstelle | |
| Spannungsversorgung (Ub) | 16,8 ... 31,2 VDC |
| Analogausgänge | V-Kennlinie: 0,5 – 4,5 V max. 1mA |
| Digitalausgänge | schalten auf Ub (ohne internen Pull-down) max. 50 mA |
| Steckersystem | Molex Mini-Fit Jr. 14-polig (39-01-2140) |
| Mechanische Schnittstelle | |
| Mechanischer Drehwinkel | ± 45° |
| Betriebsbedingungen | |
| Temperaturbereich in Betrieb | -30 °C bis +50 °C |
| Schutzklasse gemäß EN 60529 | IP 68 (ausgenommen Molex-Steckverbinder) |

Ausführungen
Achse 2 und die Taster 1 - 6 sind optional dazu wählbar.
*) Taster 4 + 5 nicht in Kombination mit zweiter Drehachse verfügbar. Bei entsprechender Abnahmemenge sind kundenspezifische Achslängen möglich.

| Bestelldaten | |
|---------------|---|
| Teile-Nr. | Bezeichnung |
| 3105-00190-XX | Fahrgeber INTEGO wird kundenspezifisch konfiguriert |

| Steckerbelegung Molex Mini-Fit Jr. 14-polig (39-01-2140) | |
|--|-------------------------------------|
| PIN-Nummer | Funktion |
| 1 | - |
| 2 | Achse 2, Richtung 2 / Taster 5 *) |
| 3 | Körperschutz-taste |
| 4 | Taster 6 |
| 5 | Achse 1, Richtung 1 |
| 6 | Taster 3 |
| 7 | GND |
| 8 | Analogausgang 0,5 – 4,5 V (Achse 1) |
| 9 | Analogausgang 0,5 – 4,5 V (Achse 2) |
| 10 | Taster 1 |
| 11 | Achse 1, Richtung 2 |
| 12 | Taster 2 |
| 13 | Achse 2, Richtung 1 / Taster 4 *) |
| 14 | +UB (24 V) |

Achse 2 und die Taster 1 - 6 sind optional dazu wählbar.
*) Taster 4 + 5 nicht in Kombination mit zweiter Drehachse verfügbar

