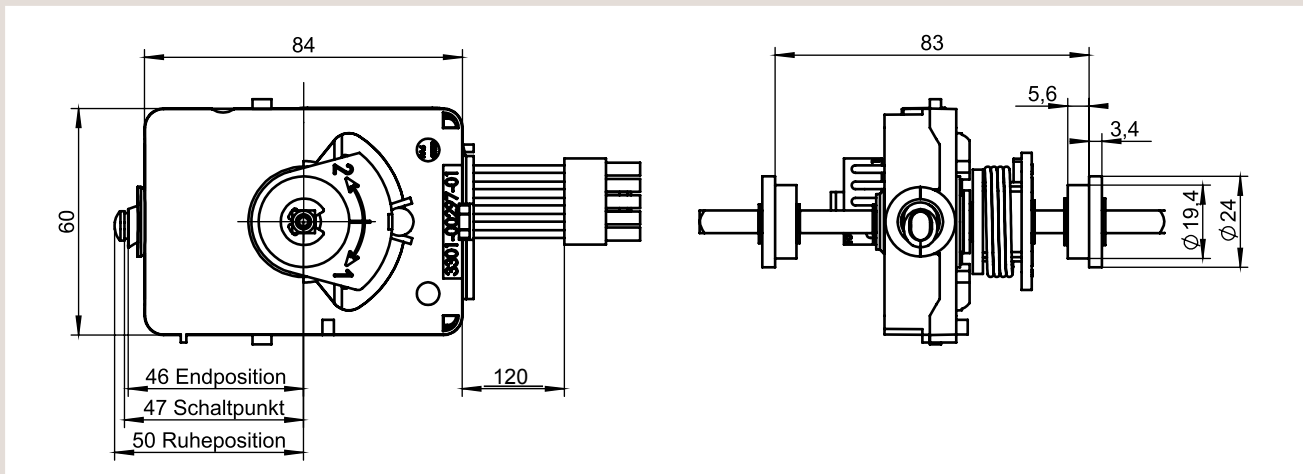


FAHRGEBER UNIVERSAL PRO

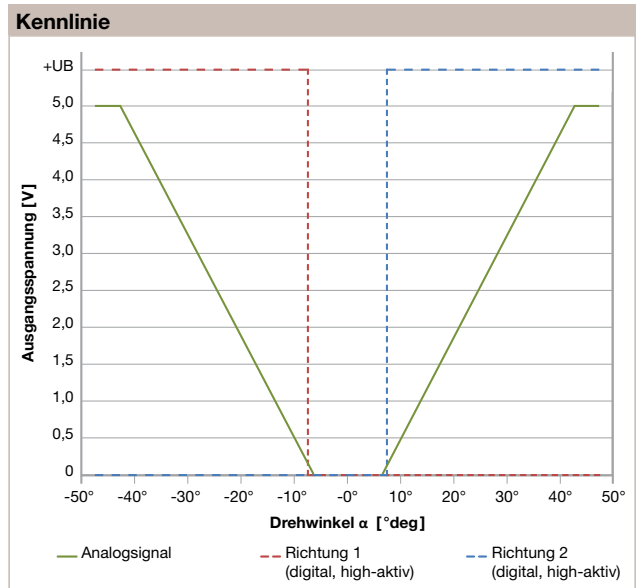
Der Fahrgeber UNIVERSAL PRO dient als Sollwertgeber für elektrisch betriebene Fahrzeuge und ist aufgrund seiner vollständig geschützten Elektronik und der berührungslosen Hall-Technologie prädestiniert für Einsätze in rauen Umgebungsbedingungen. Neben dem Analogsignal für die Fahrgeschwindigkeit werden zwei digitale Richtungssignale zur Verfügung gestellt. Über einen integrierten Mikroschalter kann in Deichselköpfen eine Körperschutztaster-Funktion realisiert werden.

- Achsdrehwinkel $\pm 45^\circ$
- Berührungslose Hall-Technologie
- Integrierter Mikroschalter für Körperschutztaster-Funktion
- Ideal für den Einsatz in TEMO 600 und TEMO 200
- Zwei digitale Richtungssignale
- Ein Analogsignal für Fahrgeschwindigkeit
- Analog-Ausgang: V-Kennlinie
- Nenn-Versorgungsspannung: 12/24/36/48 VDC
- Erhöhter Schutz gegen Umwelteinflüsse
- Schutzart IP 57
- Gedichteter Anschlussstecker verfügbar

Abmessungen [mm]



Technische Daten	
Technologie	Berührungslose Hallensoren
Mechanische Daten	
Abmessungen	Siehe Zeichnung
Mechanischer Drehwinkel	$\pm 45^\circ$
Betätigung	4-Kant-Achse der Größe 6 x 6 mm
Kabel und Steckverbinder	10-pol. FLRY 0,5 mm ² mit Molex Mini-Fit Jr. (Standard), oder Tyco Mini-Universal Mate-n-Lok, gedichtet (s. u. Varianten)
Elektrische Daten	
Betriebsspannungsbereich	12 – 60 V (-30 % / +20 %)
Stromaufnahme	20 mA
Analogausgang	V-Kennlinie: 0 – 5 V
Max. Strom	1 mA
Digitalausgänge für Richtung 1 / 2	High-aktive Variante: PNP-Transistor mit Pull-down. Low-aktive Variante: NPN-Transistor mit Pull-up
Max. Strom	100 mA
Körperschutzaste	Mikroschalter, NO und NC
Max. Strom	70 mA
Betriebsbedingungen	
Betriebstemperatur	-30 °C bis +60 °C
Max. Betätigungskraft	12 Nm
Lebensdauer	
Körperschutzaste	1 Million Betätigungen
Fahrgeber	3 Millionen Zyklen
Vibrationstest/Schock	DIN EN 60068-2-6/27/29
EMV	DIN EN 12895
Schutzart (IP)	IP 57 (ausgenommen Molex-Steckverbinder)



Varianten				
Typ	High-aktiv schaltet +UB	High-aktiv schaltet +UB	Low-aktiv R* schaltet GND	Low-aktiv R* schaltet GND
Artikel-Nummer	3203-30630-A0	3203-30630-B0	3203-30630-A2	3203-30630-B2
Steckverbinder	Molex Mini-Fit Jr., Typ 5557, 10-polig	Tyco Mini-Universal Mate-n-Lok, gedichtet	Molex Mini-Fit Jr., Typ 5557, 10-polig	Tyco Mini-Universal Mate-n-Lok, gedichtet
Hersteller-Nr.	39-01-2100	794781-1	39-01-2100	794781-1
PIN-Belegung:				
1	Körperschutzaste NC	Körperschutzaste NC	GND	GND
2	-	-	+UB (12 – 60 V)	+UB (12 – 60 V)
3	Richtung 1	Richtung 1	Körperschutzaste NO	Körperschutzaste NO
4	-	-	Richtung 2	Richtung 2
5	Analogausgang, 0–5 V	Analogausgang, 0–5 V	-	-
6	GND	GND	Körperschutzaste NC	Körperschutzaste NC
7	+UB (12–60 V)	+UB (12–60 V)	-	-
8	Körperschutzaste NO	Körperschutzaste NO	Richtung 1	Richtung 1
9	Richtung 2	Richtung 2	-	-
10	-	-	Analogausgang, 0–5 V	Analogausgang, 0–5 V

* Low-aktiv R: Variante mit Serienwiderstand R = 10 k Ω am Analogausgang