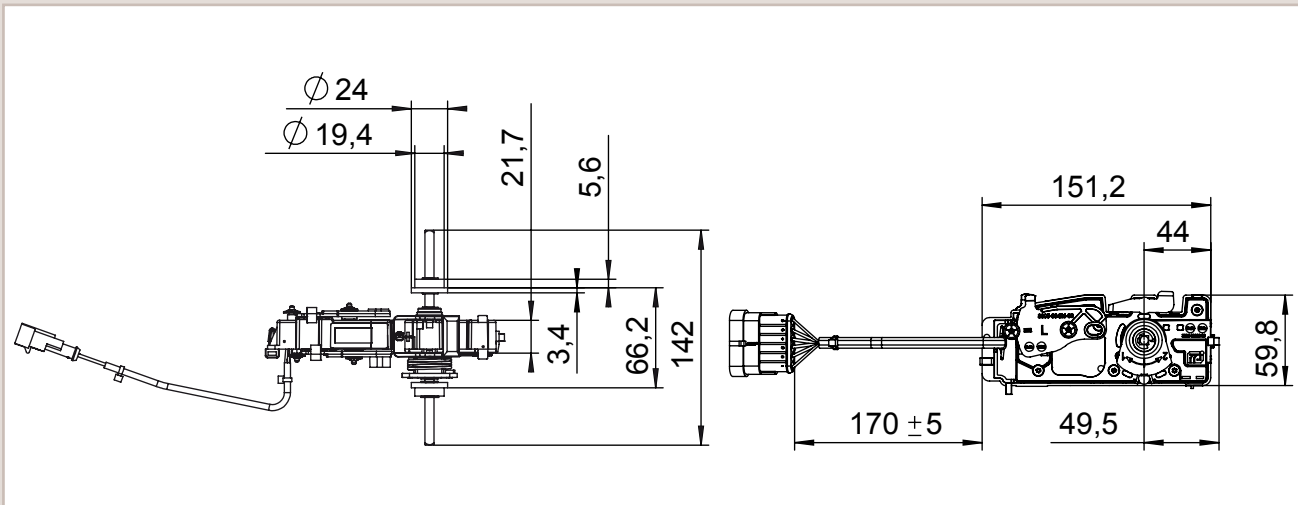


KOMBI-FAHRGEBER DITEGO

Der Kombi-Fahrgeber DITEGO vereint drei wesentliche Funktionen eines Deichselkopfs in sich: Neben der typischen Fahrgeber-Funktion (Fahrtdgeschwindigkeit und Fahrtrichtung) sind auch Hupe und Körperschutztaete sowie digitales Heben/Senken integriert. Der DITEGO kommt im Deichselkopf TEMO RIDER zum Einsatz und bietet sich auch für kundenspezifische Deichselkopflösungen an.

- Integration der Deichselkopffunktionen Fahren, Hupe, Heben/Senken und Körperschutztaete
- Berührungslose Hall-Technologie für alle Funktionen
- CANopen-Schnittstelle
- 6 mm-Vierkant-Achse, kundenspezifische Längen möglich
- Schutzart IP 68
- Ideal für die Realisierung von kundenspezifischen Deichselköpfen

Abmessungen [mm]



Technische Daten

Technologie	berührungslos über Hallsensoren
-------------	------------------------------------

Mechanische Daten

Abmessungen	siehe Zeichnung
Mechanischer Drehwinkel	$\pm 45^\circ$
Betätigung	4-Kant Achse der Größe 6 x 6 mm
Kabel und Steckverbinder	AMP Superseal 6-polig, 1,5 Serie (282108-01)

Elektrische Daten

Betriebsspannungsbereich	+9 V ... +40 VDC
Stromaufnahme	50 mA
Schnittstelle / Protokoll	CAN / CANopen

Betriebsbedingungen

Temperaturbereich in Betrieb	-30 °C ... +63 °C
max. Betätigungskraft	12 Nm
Lebensdauer	
Körperschutzaste	1 Mio Zyklen
Fahrgeber	2 Mio Zyklen
Heben / Senken	1 Mio Zyklen
Hupe	1 Mio Zyklen
Vibrationstest / Schock	DIN EN 60068-2-6/27/29
EMV	DIN EN 12895
Schutzart gemäß EN 60529	IP 68

Ausführungen

Bei entsprechender Abnahme sind kundenspezifische Anpassungen möglich

Bestelldaten

Teile-Nr.	Bezeichnung
3203-00493-XX	Fahrgeber DITEGO wird kundenspezifisch konfiguriert

Steckerbelegung

PIN-Nummer	Funktion
PIN 1	VBAT
PIN 2	GND
PIN 3	CAN high
PIN 4	CAN low
PIN 5	NC
PIN 6	NC