

## DAUMENRAD POLLANA

Das kompakte Daumenrad POLLANA ermöglicht eine feinfühligere Ansteuerung von analogen Funktionen. Abhängig vom aufgesteckten Betätiger in kurzer oder langer Ausführung ist ein Einsatz als Daumenrad oder als 1-Achs-Joystick möglich.

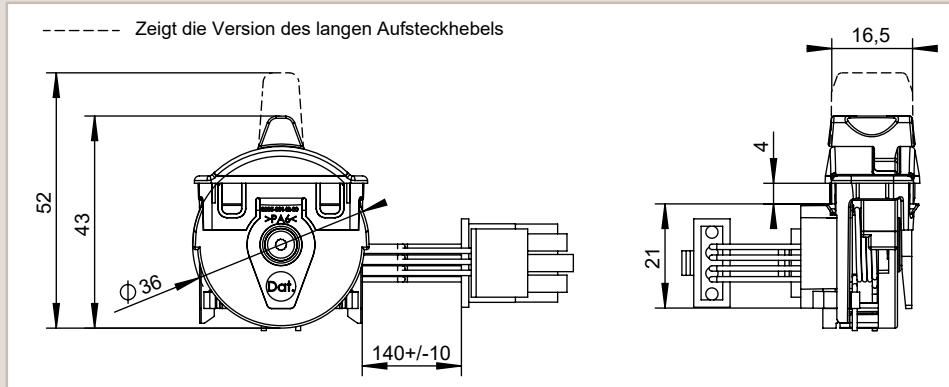
Das Gehäuse kann mit Standardsymbolen oder mit kundenspezifischen Symbolen laserbeschriftet werden. In Kombination mit weiteren Elementen aus dem Schalterprogramm T können komplette Bedieneinheiten aufgebaut werden.

- Nullstellung mittig oder am Anschlag
- Achsdrehwinkel  $\pm 30^\circ$  bzw.  $60^\circ$
- Leitplastik-Technologie
- Ein Analogsignal (V- oder Z-Kennlinie)
- Zwei digitale Richtungssignale
- Ergonomische Bedienung
- Schutzart IP6K5 (frontseitig)
- Abriebfeste Laserbeschriftung
- Variante mit langem Aufsteckhebel verfügbar für Anwendungen als Fingertip-Joystick

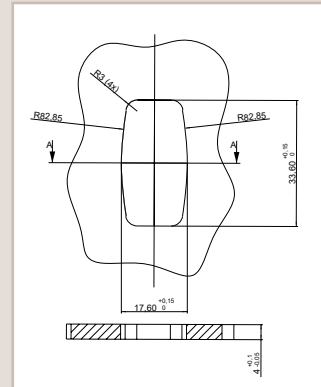




## Abmessungen [mm]



## Einbauöffnung [mm]

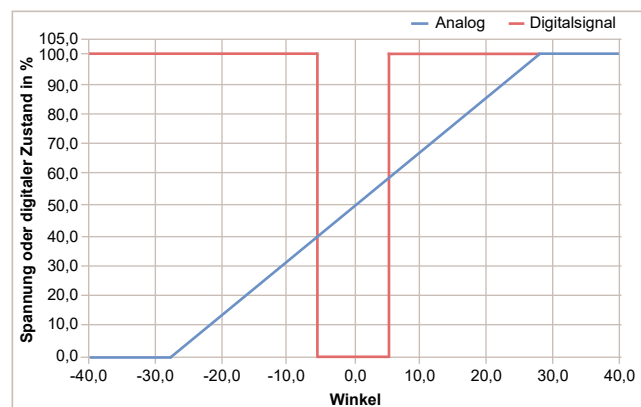


## Technische Daten

### Proportionaltaster (Schieber)

Sensor	Leitplastik Potentiometer
Versorgung Potentiometer	max. 15 VDC
Widerstand	5 k $\Omega$ bei Z-Kennlinie
Widerstand	2 x 4 k $\Omega$ parallel bei V-Kennlinie
Widerstandstoleranz	$\pm 20\%$
Schleiferstrom	< 0,5 mA
Querstrom	max. 4 mA
Elektrischer Winkel	$\pm 28^\circ$
Mechanischer Winkel	$\pm 30^\circ$
Schaltpunkt Richtungssignal	$\pm 5,5^\circ$
Schaltstrom Richtungssignal	max. 1 mA/60 V
Anstieg V-Kennlinie	$\pm 7^\circ$
Betriebstemperatur	-30°C bis +60°C
Schutzart nach ISO 20653	IP6K5 (ausgenommen Stecker)
Lagertemperatur	-40°C bis +85°C
Lebensdauer	1 Mio. Zyklen

## Kennlinie Z



## Steckerbelegung Molex Mini-Fit, Jr.™

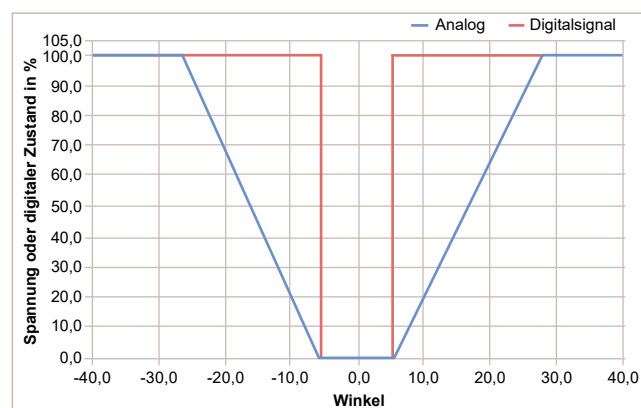
### 3-polig Potentiometer 39-01-4030

PIN 1	Versorgung Potentiometer
PIN 2	Signalausgang (Schleifer)
PIN 3	Versorgung Potentiometer

### 4-polig Digitalsignale 39-01-4040

PIN 1	Richtung 2
PIN 2	common (+)
PIN 3	nicht belegt
PIN 4	Richtung 1

## Kennlinie V



## Bestelldaten

Teile-Nr.	Bezeichnung
3205-00322-OO	Daumenrad POLLANA mit Z-Kennlinie mittig, ohne Symbol
3205-00322-OV	Daumenrad POLLANA mit Z-Kennlinie mittig, Symbol Heben/Senken
3205-00323-OO	Daumenrad POLLANA mit V-Kennlinie mittig, ohne Symbol
3205-00323-OV	Daumenrad POLLANA mit V-Kennlinie mittig, Symbol Heben/Senken

## Variante

- Mit langem Aufsteckhebel für Anwendungen als Fingertip-Joystick  
Für nähere Informationen setzen Sie sich mit uns in Verbindung: [info-stt@frei.de](mailto:info-stt@frei.de)